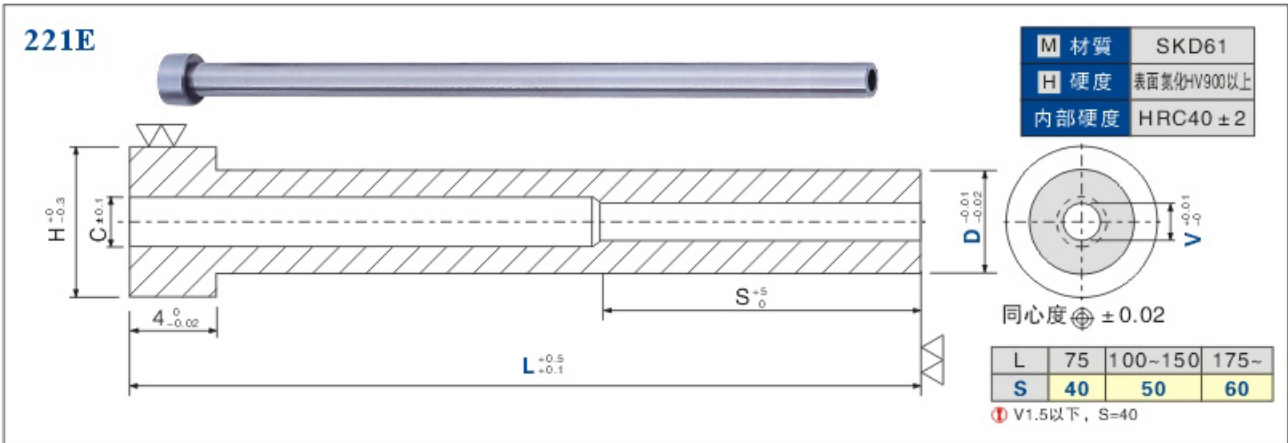


SKD61
+
氮化處理

單階射銷套筒
Straight Ejector Sleeve Pin + Nitrogen Treatment



版權所有
重製必究

型號 Type:221E

單位: mm

H	C	D	L	V
5	1.7	2.5	100 125	1.2
6	1.7	3	100 125	1.2
8	2.0	4	100 125 150	1.5
	2.5		100 125 150	2.0
	3.0		100 125 150	2.5
	2.0	4.5	100 125 150	1.5
2.5	100 125 150		2.0	
3.0	100 125 150		2.5	
10	2.5	5	100 125 150 175	2.0
	3.0		100 125 150 175	2.5
	3.5		100 125 150 175	3.0
	4.0		100 125 150 175	3.5
11	3.0	6	100 125 150 175	2.0
	3.5		100 125 150 175	2.5
	4.0		100 125 150 175	3.0
	4.5		100 125 150 175	3.5
	5.0		100 125 150 175	4.0
13	3.5	8	100 125 150 175 200	1.2
	4.0		100 125 150 175 200	1.2
	4.5		100 125 150 175 200	1.5
	5.0		100 125 150 175 200	2.0
14	5.5	9	100 125 150 175 200	2.5
	4.5		100 125 150 175 200	1.5
	5.0		100 125 150 175 200	2.0
	6.0		100 125 150 175 200	2.0
15	6.5	10	100 125 150 175 200	2.5
	4.5		100 125 150 175 200	3.0
	5.0		100 125 150 175 200	2.0
	6.0		100 125 150 175 200	3.0
17	6.5	12	100 125 150 175 200	3.5
	7.0		100 125 150 175 200	4.0
	5.5		100 125 150 175 200	2.5
	6.0		100 125 150 175 200	3.0
	7.5		100 125 150 175 200	4.5

訂購範例
Order

Type - D - L - V
221E - 8 - 100 - 4.0

交 期
Delivery

7 天出貨

■ 非標準規格, 請以圖面聯系訂制

Please contact us if you have other special request or specifications

Che Na

(FAX) (02)2688-3177

(E) info@chena.com.tw

(T) (02)2688-3188
(02)2688-3881~3

(L) 新北市樹林區光榮街21號