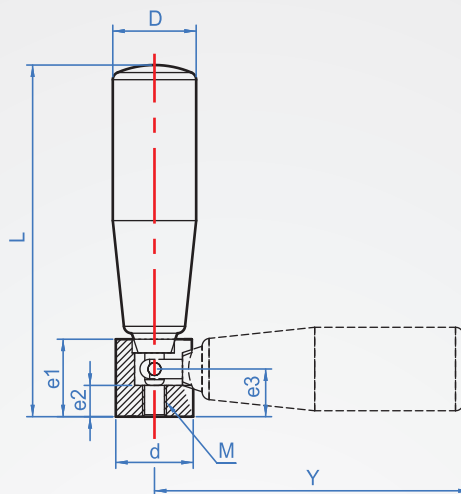


折疊把手  
**HA936**  
圓柱



握柄	結構軸	
	材質	表面處理
電木 (黑色)	鐵	染黑
	SUS304	—

How to order

HA936 - M5 - 57 -

TYPE 螺紋 長度

選擇材質

鐵(染黑).....

SUS304..... SUS

版權所有 製必究

M 螺紋	L	D	d	e1	e2	e3	Y	單位 :mm	
								質量參考 (g)	
								鐵	SUS
M5	57	18	16	15	5	8.5	52	80	—
	67	21						110	—
M6	87	23	20	19.5	6	10.5	80	130	130
	102	26						200	200
M8	118	28		26	10	16	106	230	230

※M5牙沒有SUS販售。