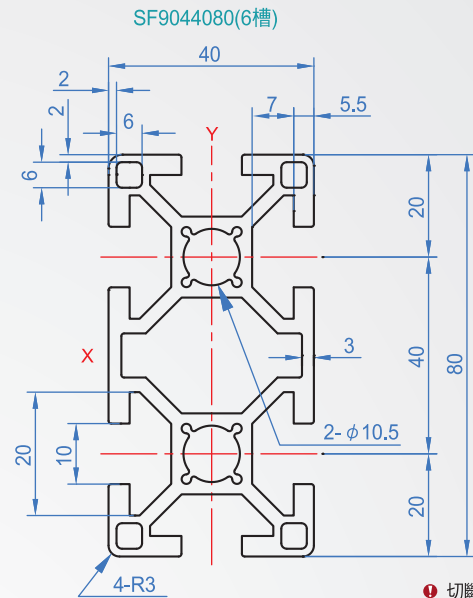
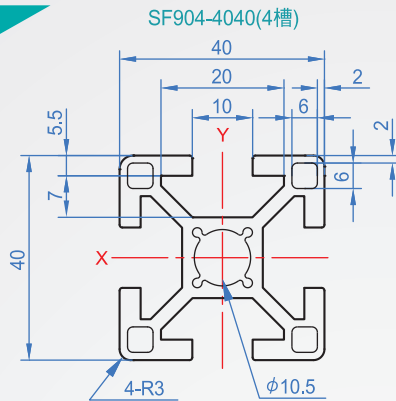


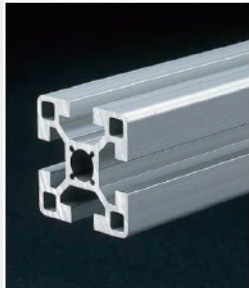
鋁擠型架
SF904
40系列



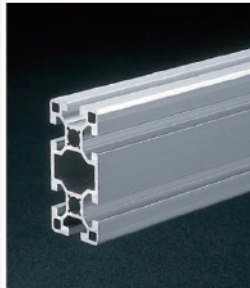
❶ 切斷面無陽極處理

主要應用於中負載結構，物料車、工作台、工廠隔間、展示框架等。

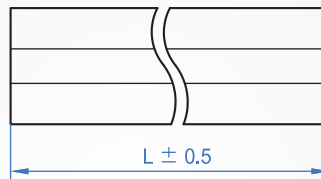
4040 4槽



4080 6槽



※長度指定



材質	表面處理
鋁合金 A6N01SS-T5	白色陽極
	黑色陽極

How to order

SF904 - 4040 - 1000 -

TYPE 外徑規格 長度

選擇顏色

白色陽極..... AS

黑色陽極..... AB

No.	L 指定單位 1mm	質量 kg/m	斷面2次力距mm ⁴		斷面係數mm ³	
			Ix	Iy	Zx	Zy
4040	50~4000	1.74	10.48x10 ⁴	10.48x10 ⁴	5.24x10 ³	5.24x10 ³
4080	50~4000	3.01	72.30x10 ⁴	19.92x10 ⁴	18.07x10 ³	9.96x10 ³

單位：mm