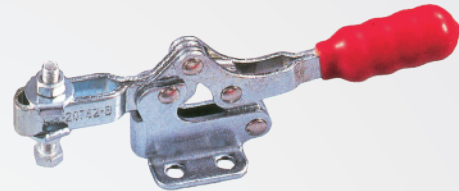
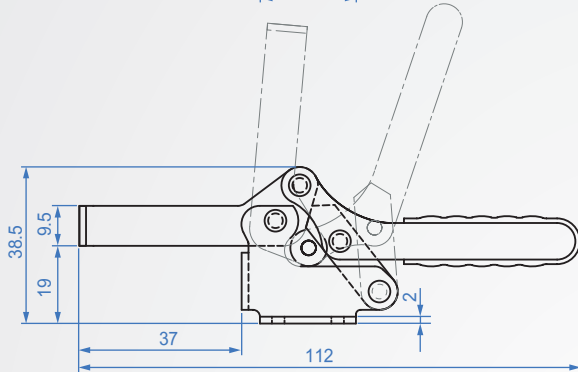
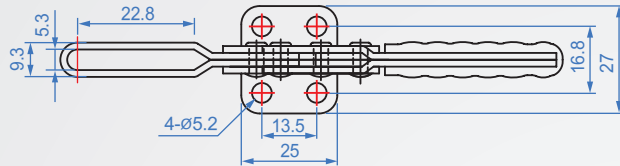


GH20752-B



GH20752-B

材質：SS400 表面處理：鍍鋅

GH20752-BSS

材質：SUS04

單位：mm

Code No.	夾壓力(kg)	重量(g)	把手移動	夾頭移動	前端配件
GH20752-B	75	91	78°	96°	NSA-053008
GH20752-BSS	75	91	78°	96°	——

1N=0.102kgf