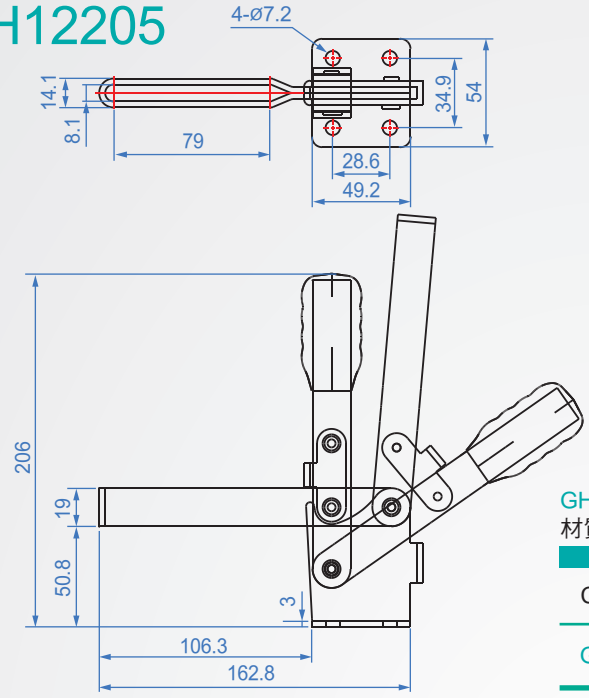


GH12205



GH12205

材質：SS400 表面處理：鍍鉻

單位：mm

Code No.	夾壓力(kg)	重量(g)	把手移動	夾頭移動	前端配件
GH12205	182	602	57°	101°	NFC-56212(橡膠)