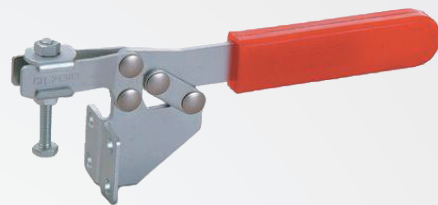
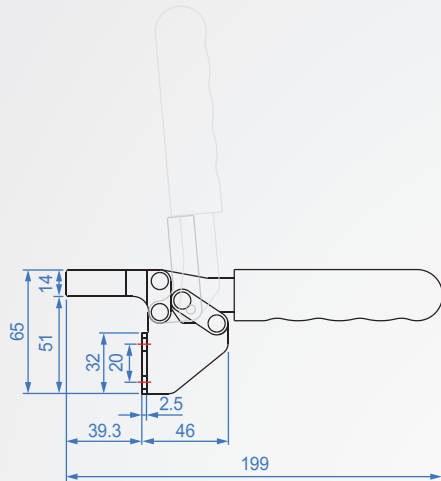
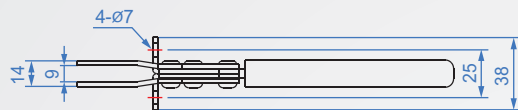


GH21383



GH21383

材質：SS400 表面處理：鍍鉻

單位：mm

Code No.	夾壓力(kg)	重量(g)	把手移動	夾頭移動	前端配件
GH21383	250	260	85°	77°	NSA-065010

1N=0.102kgf