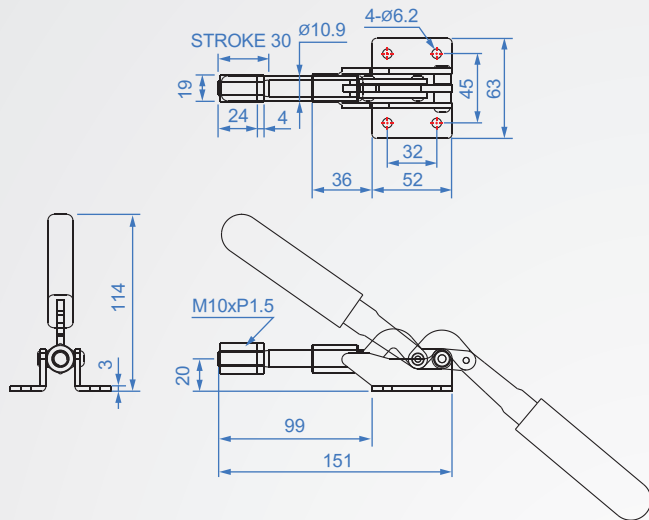


GH31501



GH31501

材質：SS400 表面處理：鍍鉻

單位：mm

Code No.	夾壓力(kg)	重量(g)	把手移動	行程	前端配件
GH31501	200	380	190°	30	—

1N=0.102kgf