

活頁

TT921 插銷型

材料

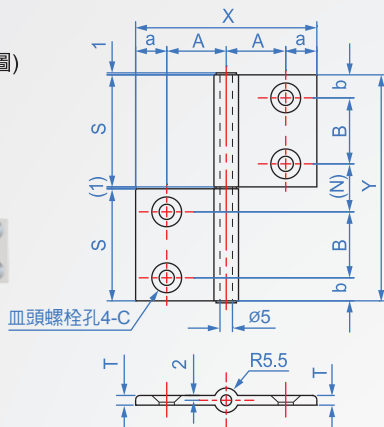
表面處理

A6N01SS-T5
鋁合金

白色陽極

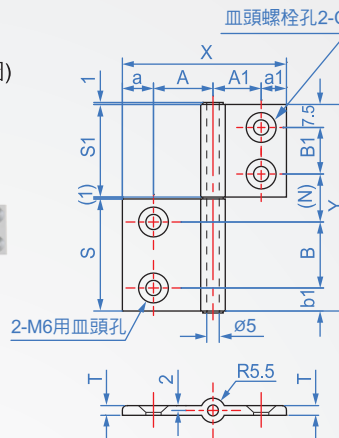
標準用

L-左側自由開啟
R-右側自由開啟(圖)

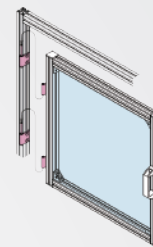


異形用

L-左側自由開啟
R-右側自由開啟(圖)



例：可以拔插安裝



How to order

TT921 - 40-20 - R
TYPE 對應鋁架 開啟方向

1

2

單位：mm

型式	對應鋁架	開啟方向	標準用				X	Y	C	T	异形用				荷重 (N/個)	質量 (g)				
			A	a	B	b					S	A1	a1	B1			S1			
標準用	20-20	L	16	8	20	7.5	35	48	71	5	4	-	-	-	-	49	35			
	30-30		21	10	25		40	62	81							48				
	40-40		26	14	30	10	50	80	101	6	4.5					73	71			
	45-45		28.5	11.5												49	42			
异形用	30-20	R	21	10	25	7.5	40	55	25	5	4	16	8	20	35	49	54			
	40-20		26	14	30	10	50	65	30							71	73	60		
	45-20		28.5	11.5				71	6	4.5	21					10	25	40	73	60
	40-30		26	14				71	6	4.5	21					10	25	40	73	60
	45-30		28.5	11.5	71	6	4.5	21	10	25	40					73	60			