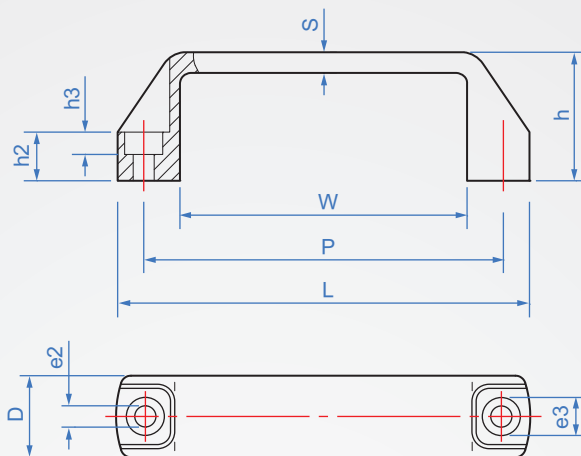


尼龍製

HA944



材質

強化尼龍6
+玻璃纖維

顏色

黑色

橙色

How to order



1

2

單位: mm

D	P	顏色	S	W	L	h	h2	h3	e2	e3	容許荷重(N)	質量(g)
21	94	BK (黑色)	6	74	107	36	13	7	6.5	10.5	500	26
26	117		7.5	95	134	41	15			32		
27	132	OR (橙色)	7	108	150	45	16	8.5	8.5	13.5		42
28	179		8	153	197	50	17			48		

※耐熱溫度150℃，耐寒-20℃。耐酸鹼、奈油。
※請以有頭內六角螺絲固定。