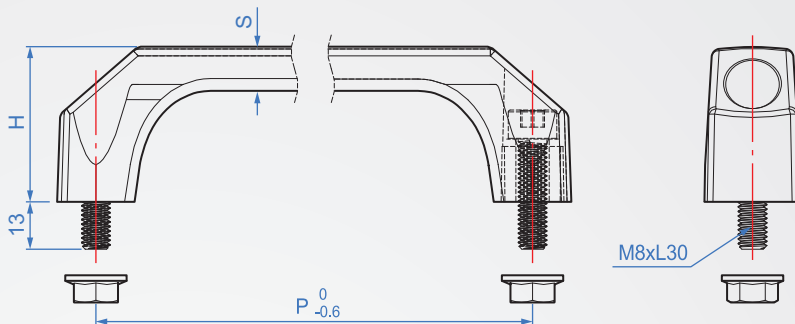


尼龍製

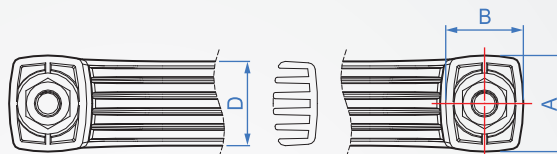
HA945 耐重型



■材質：尼龍加纖(PA6-GF33)。

■特徵：

- ◇安裝迅速，從外向板面固定螺絲，板面可植入螺母或攻牙。
- ◇耐熱150°C、耐寒-20°C。
- ◇附M8螺絲。
- ◇耐酸鹼、耐油。



How to order

HA945 - 23 - 120 -

TYPE 1 寬度 2 孔徑距離

選擇顏色

黑色..... BK

橙色..... OR

1		2		單位: mm					
D	P	H	S	A	B	顏色	容許荷重(N)	質量(g)	
23	120	42	12	26	21	BK (黑色)	800	90	
24	150	50	13	28	23	OR (橙色)		115	
25	180		15	30	25			130	