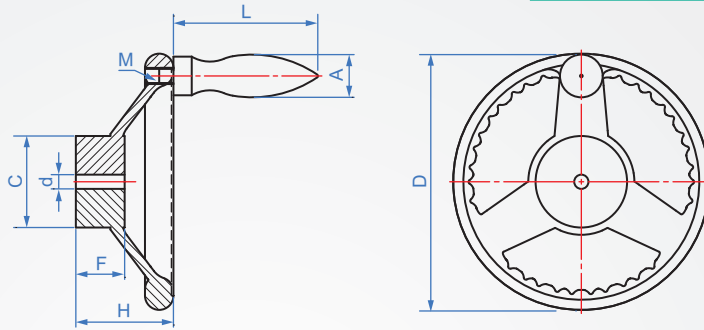


鑄鐵
YM964
波紋內輪

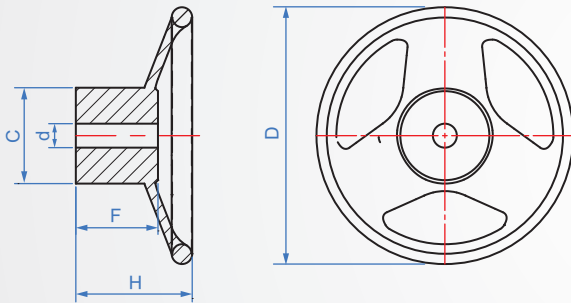
本體		旋轉把手	
材質	表面處理	材質	表面處理
鑄鐵 FC20	電鍍鉻	鋁鎂合金	電鍍鉻



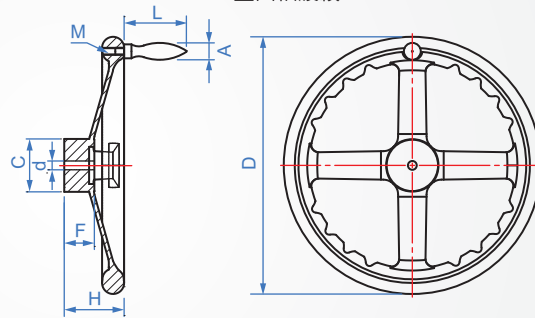
■三幅波紋



■三幅無把手、無波紋



■四幅波紋



How to order

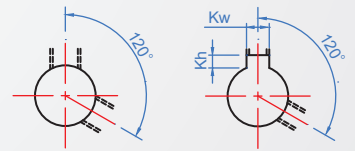
1 2
YM964 - 102 - N10
TYPE D 指定孔

單位：mm

No.	D	d	孔形	孔徑	C	F	H	旋轉把手			質量 kg	
								A	L	M		
三幅無把手無波紋	75	7	P	8~10	28	24	34	-	-	-	0.29	
	90				33	25	40	-	-	-	0.42	
三幅波紋 (附固定把手)	100	7		8~12	37	22	44	19	72	5/16"	0.52	
	125				45	25	48	-	-	-	0.85	
	150	8		10~16	48	30	54	-	-	-	1.26	
					52	-	58	-	-	-	1.58	
180	10	10~20		58	32	59	23	85	3/8"	2.15		
200				66	-	63	-	-	-	3.2		
250		12~22		68	38	76	-	-	-	4.7		
300				72	38	74	-	-	-	6.9		
四幅波紋 (附固定把手)	350	12	N	14~30	80	42	90	23	85	3/8"	8.6	
	400				83	46	91	-	-	-	11.1	
	450			-	-	-	-	-	-	-	-	12.5
	515			-	-	-	-	-	-	-	-	-

P 圓孔+攻牙120°

N 鍵槽+攻牙120°



■軸孔 P、N 尺寸表 (新JIS B 1301)

單位：mm			
軸孔徑	Kw	Kh	攻牙
8~10	3	1.4	M4
11~12	4	1.8	M5
13~17	5	2.3	
18~22	6	2.8	M6
23~30	8	3.3	