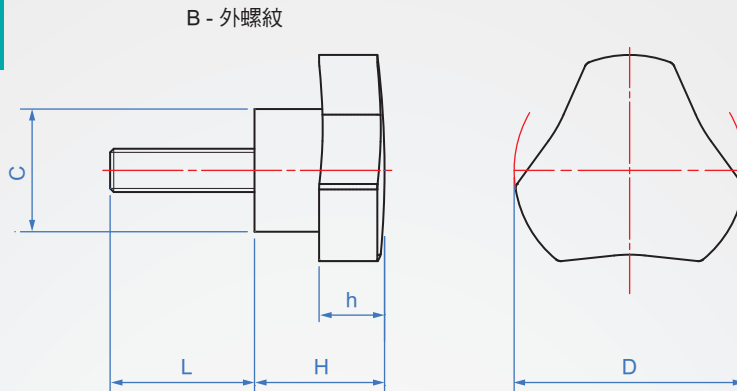


三爪電木旋鈕- 外螺牙
VN976 - B

握柄

螺牙

黑色電木

鍍鋅鋼

耐油性、耐化學性。

How to order

① ②
VN976 - B - M6 - 20
TYPE 外形 螺紋 長度

單位 : mm

外形	①			②						C	D	H	質量 (g)
	M 螺紋	Pitch	L 選擇長度	L	L	L	L	L					
B (外螺紋)	M4	0.7	5	10	15	-	-	-	-	12	16	11	3
	M5	0.8	-	10	15	20	25	-	-	15	25	14	6.3
	M6	1	-	-	15	20	25	30	-	17	32	18	12.3
	M8	1.25	-	-	-	20	25	30	40	22	40	21	23