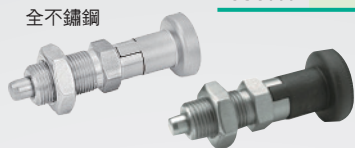


### 基本款-細牙 IP640



A : 回復型

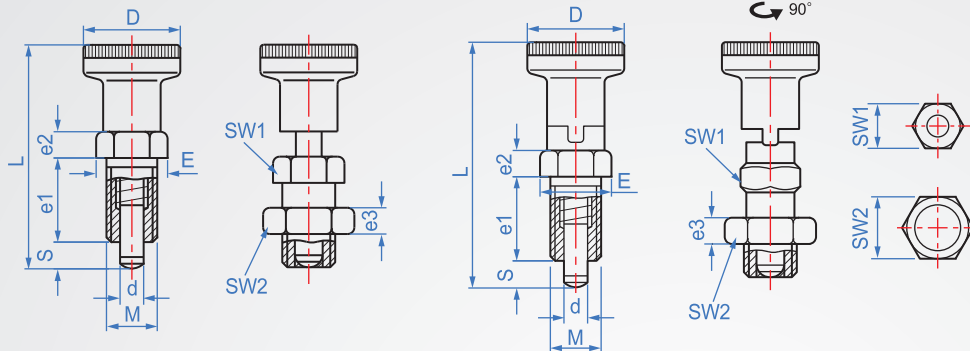


不鏽鋼+D旋鈕:霧黑尼龍6

B : 卡鎖型

- 說明：分度定位柱適用於定位手動操作的場合。通常d部鼻行為突出狀態。
- 回復型：1.旋鈕部上拉，鎖子往內收藏，定位解除。  
2.放開旋鈕，內部彈簧力道可讓銷子回復凸出狀態。
- 卡鎖型：1.旋鈕部上拉旋轉90度，鎖子往內收藏，定位解除。  
2.旋轉90度放開旋鈕，內部彈簧力道可讓銷子回復凸出狀態。

| 本體     |      | d銷     |      | 彈簧     | 附屬螺帽   |      |
|--------|------|--------|------|--------|--------|------|
| 材質     | 表面處理 | 材質     | 表面處理 |        | 材質     | 表面處理 |
| 鋼材     | 染黑   | 鋼材     | 染黑   | SWP-B  | 鋼材     | 染黑   |
| SUS303 | -    | SUS303 | 鍍鍍   | SUS301 | SUS303 | -    |



#### How to order

IP640 - **A** - M10 -

TYPE                      螺紋

選擇功能

回復型..... **A**

卡鎖型..... **B**

選擇材質

鋼製+尼龍D旋鈕.....

不鏽鋼+尼龍D旋鈕..... **SN**

全不鏽鋼..... **SUS**

| M   | Pitch<br>細牙 | d <sup>-0.02</sup> <sub>-0.04</sub> | S  | L    |      | D  | E    | e1 | e2 | e3 | sw1 | sw2 | 彈簧荷重(N) |         |
|-----|-------------|-------------------------------------|----|------|------|----|------|----|----|----|-----|-----|---------|---------|
|     |             |                                     |    | 回復型  | 卡鎖型  |    |      |    |    |    |     |     | 鋼製      | SUS     |
|     |             |                                     |    | M10  | 1.0  |    |      |    |    |    |     |     | 5       | 5       |
| M12 | 1.5         | 6                                   | 6  | 54.4 | 61   | 25 | 16.2 | 20 | 6  | 6  | 14  | 19  | 9 ~ 24  | 8 ~ 21  |
| M16 |             | 8                                   | 8  | 69   | 75.5 | 31 | 21.9 | 26 | 8  | 8  | 19  | 24  | 11 ~ 30 | 9 ~ 26  |
| M20 |             | 10                                  | 10 | 80   | 91   |    | 25.4 | 33 | 10 | 10 | 22  | 30  | 19 ~ 45 | 17 ~ 40 |

kgf=N×0.102

版權所有 製必究