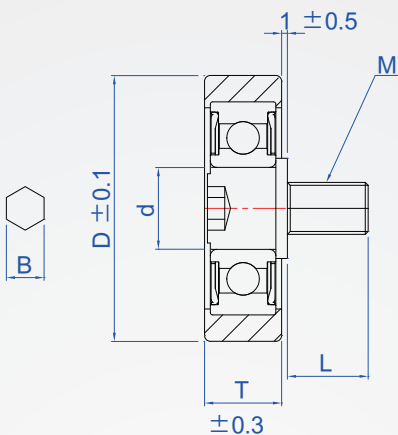


POM樹脂軸承
EB521
附螺牙



表面樹脂

POM

軸承

SUJ2

軸

SUS

How to order

EB521 - 20
TYPE D

單位：mm

容許荷重 (N)	D	d	T	M	L	六角孔 B	內置軸承
78	19	5	7	M5	6	2.5	605ZZ
	20		6				696ZZ
98	24	6	8	M6	8	3	626ZZ
	26						608ZZ
196	28	8	10			4	608ZZ
	30		11				

kgf=N×0.101972