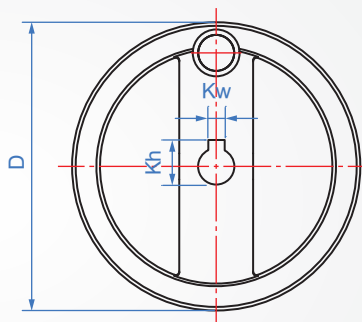
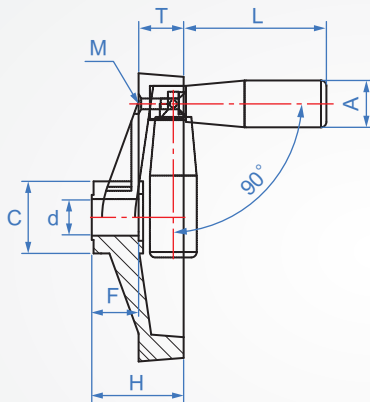


摺疊
VI964
雙幅式手輪



本體		旋轉把手	
材質	顏色	材質	顏色
MC尼龍	黑色	電木	黑色
AL 鋁			

How to order

1 2
 VI964 - MC - 100
 TYPE No. D

單位: mm

No.	D	d	Kw	Kh	C	F	H	T	固定把手(HK936)		
									A	L	M
MC 、 AL	100	12	4	13.8	25	18	38	20	22	50	M5
	125				30						
	160	16	5	18.3	40	21	50	25	26	80	M6
	200	18	6	20.8	50	35	63	30			