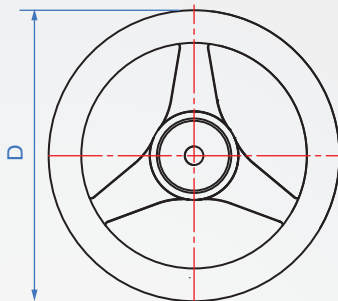
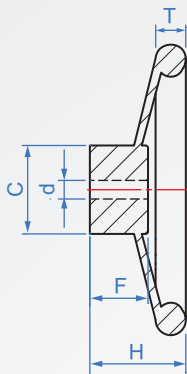


不鏽鋼

YF964

三幅式



本體

SUS304

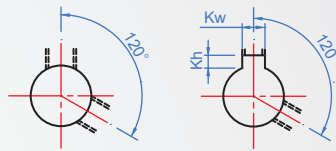
(脫蠟鑄造)

How to order

1 2  
YF964 - 80 - N10  
TYPE D 指定孔

P 圓孔+攻牙120°

N 鍵槽+攻牙120°



■軸孔 P、N 尺寸表 (新JIS B 1301)

單位：mm

| 軸孔徑   | Kw | Kh  | 攻牙 |
|-------|----|-----|----|
| 8~10  | 3  | 1.4 | M4 |
| 11~12 | 4  | 1.8 |    |
| 13~17 | 5  | 2.3 | M5 |

1

2

單位：mm

| D   | d | 孔形     | 孔徑    | C  | F    | H    | T    | 質量<br>kg |
|-----|---|--------|-------|----|------|------|------|----------|
| 80  | 6 | P<br>N | 8     | 29 | 17   | 28   | 7.5  | 0.26     |
| 100 |   |        | 10    | 30 | 19   | 31   | 8    | 0.34     |
| 125 |   |        | 10~12 | 34 | 20   |      | 9    | 0.48     |
| 140 |   |        |       | 36 |      | 36   | 11   | 0.76     |
| 160 |   |        | 38    | 40 | 12.5 | 1.1  |      |          |
| 200 |   |        | 45    | 46 | 14   | 1.86 |      |          |
| 250 |   |        | 10~16 | 48 | 52   | 16   | 2.97 |          |