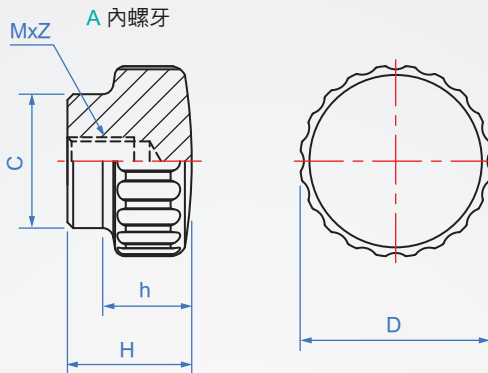


直紋旋鈕

VN974-A

SUS



螺栓材質

SUS

表面處理

特殊磨砂

How to order

① ②
VN974 - A - M5
| | |
TYPE 型式 螺紋



單位:mm

M 螺紋	Pitch	C	D	H	h	Z min.
M5	0.8	14	20	13	8.5	8
M6	1	16	24	15	10.5	9
M8	1.25	18	28	17	12.5	10

※不銹鋼滾花螺母VN 974的滾花允許在有衛生要求的環境中使用。

Che Na

(FAX) (02)2688-3177

info@chena.com.tw

(02)2688-3188
(02)2688-3881~3

新北市樹林區光榮街21號