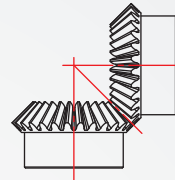
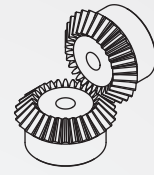
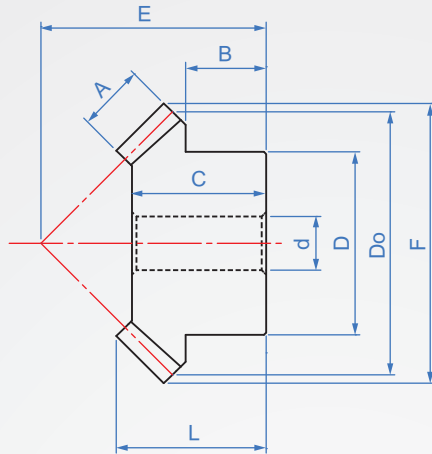


壓力角20°
BG320
齒數比 1:1



齒輪比1:1

材質 表面處理

S45C

-

染黑

無電解鍍

How to order

1 2 3
BG320 - M1 - 20 - N8 - TB
模數 齒數 孔形 軸徑

選擇表面處理

S45C..... T

S45C+染黑..... TB

S45C+無電解鍍..... TN

可指定D徑變更

例：原D徑33，變更30

單位：mm

模數	齒數	孔形	最小孔徑 d	齒輪比	齒寬 A	輪數長 B	孔長 C	輪數 D	節圓 Do	齒數	距離 E	外徑 F	總長 L
M1	18	H 圓孔	6~	1818	4.5	8	11	16	18	18	18.37	19.41	13
	20			2020	5	9	12	18	20	20	20.00	21.41	14
	24			2424	5.5	10	13	22	24	24	22.63	25.41	15
	25			2525	6	10	14	23	25	25	23.79	26.41	16
	30			3030	6.5	10	15	28	30	30	26.91	31.41	17
M1.5	15	H 圓孔	8~	1515	6.5	8	13	19	22.5	15	21.05	24.62	15
	18			1818	8	9	17.5	26	30	20	28.68	32.12	20
	20			2020	8	11	19.5	30	36	24	32.28	38.12	22
	24			2424	10	12	20	32	37.5	25	34.02	39.62	23
	25			2525	10	12	24	39	45	30	40.35	47.12	27
M2	15	圓孔+攻牙	8~	1515	9	10	17	25	30	15	27.82	32.83	20
	16			1616	7	11	18	27	32	16	31.09	34.83	19
	18			1818	10	12	19	31	36	18	32.07	38.83	22
	20			2020	11	14	22	34	40	20	36.36	42.83	25
	24			2424	13	15	25	39	48	24	42.44	50.83	28.5
M2.5	12	圓孔+攻牙	10~	1212	10	15	23	24	30	12	33.00	33.54	26
	15			1515	10	15	25	30	37.5	15	37.30	41.04	28
	16			1616	12	15.5	25.25	32	40	16	38.50	43.54	27.55
	18			1818	12	15	26	36	45	18	41.91	48.04	29
	20			2020	13	16	26	41	50	20	44.69	53.54	30
M3	12	鍵槽+攻牙	12~	1212	12	14	24	30	36	12	36.39	40.24	28
	15			1515	13	15	26	36	45	15	42.05	49.24	30
	18			1818	15	15	28	45	54	18	47.11	58.24	32
	20			2020	15	20	33	50	60	20	55.05	64.24	37
	24			2424	17	24	38	60	72	24	65.57	76.24	43
M4	15	鍵槽+攻牙	15~	1515	18	15	31	50	60	15	52.64	65.66	36
	18			1818	19	18	34	60	72	18	60.79	77.66	40
	20			2020	20	23	39	68	80	20	69.03	85.66	45
	24			2424	21	22	41	78	96	24	79.20	101.66	48
	25			2525	22	23	43	80	100	25	82.50	105.66	50
M5	15	鍵槽+攻牙	20~	1515	22	18	39	58	75	15	64.87	82.07	45
	18			1818	24	18	40	72	90	18	72.83	97.07	47
	20			2020	25	23	44	82	100	20	82.04	107.07	52
	24			2424	25	25	46	102	120	24	93.83	127.07	54
	25			2525	26	26	47	108	125	25	96.62	132.07	55
M5	30	鍵槽+攻牙	25~	3030	28	29	52	132	150	30	112.60	157.07	60

※請注意：不可單件購買，因與其他公司組合角可能造成齒無法咬合，故必需成套訂購。