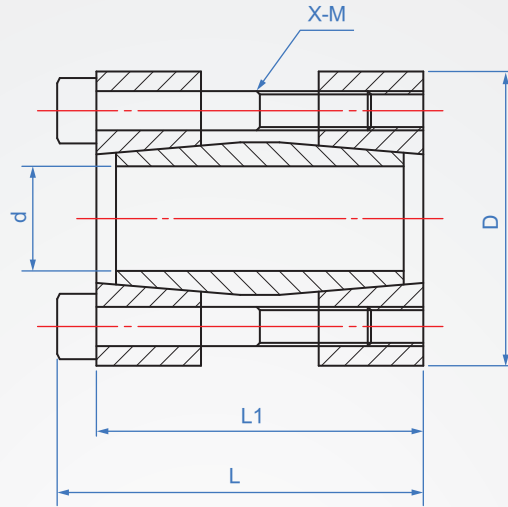


軸對軸型
LP459

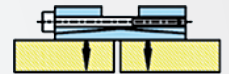


材質	表面處理
S45C	-
	染黑
	無電解鍍

How to order

1
 LP459 - 16 -
 TYPE 內徑
 選擇表面處理
 無處理.....
 染黑..... B
 無電解鍍..... TN

安裝範例



單位 : mm

d	D	L	L1	螺絲旋轉扭矩		容許扭矩 Nm	軸向推力 KN	質量 (g)
				支-M	N · m			
15	45	56	50	4-M6	17	150	17	410
16						160		500
17	50	66	60	6-M6	17	170	26	450
18						180		480
19						190		490
20						200		600
22	55	83	75	4-M8	41	260	31	610
24						360		610
25	60	93	85	6-M8	41	270	47	700
28						420		1300
30						450		1350
35	75	110	100	4-M8	83	640	64	1850
40						730		2090
45	85	110	100	6-M8	83	1230	90	2360
50						1370		3000
60						2200		5400
65	105	110	100	8-M8	83	2370	90	5000
70						3050		4700
75	125	110	100	6-M10	83	3260	90	5000
80						3480		4700

版權所有
製必究