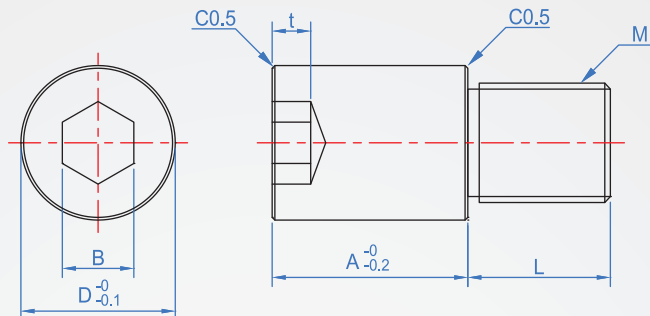


長圓柱螺絲

WA744



材質	表面處理
S45C	熱處理+染黑

How to order

WA744 - M6 - 15
 TYPE | 螺紋 | 柱長

版權所有 製必究

1		2							單位：mm			
M	Pitch 粗牙	D	A 柱長							B	t	L
M6	1.0	10	15	20	25	30			5	4	10	
M10	1.5	16	20 25 30							8	5	15
M12	1.75	20		20	25	30	35	40	10	6	18	
M16	2.0	25	30 35 40							14	9	24