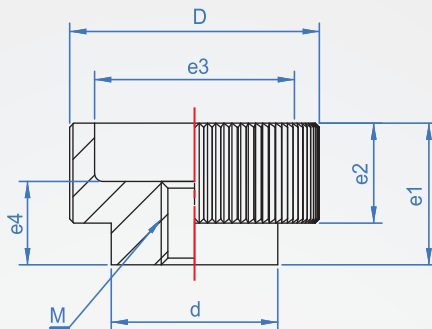


壓花型旋鈕

HA973 內螺牙



材質	表面處理
Steel	霧銀
SUS303	—

How to order

1
 HA973 - M5 -
TYPE 螺紋
 選擇材質
 Steel.....
 SUS303.....

版權所有
重製必究

M 螺紋	D	d	e1	e2	e3	e4
M4	16	8	10	6	12	6
M5	20	14	12	8	15	7
M6	24	16	14	10	18	8
M8	30	20	17	12	24	10
M10	36	28	20	14	30	12
M12	40	32	24	16	34	16

單位 : mm