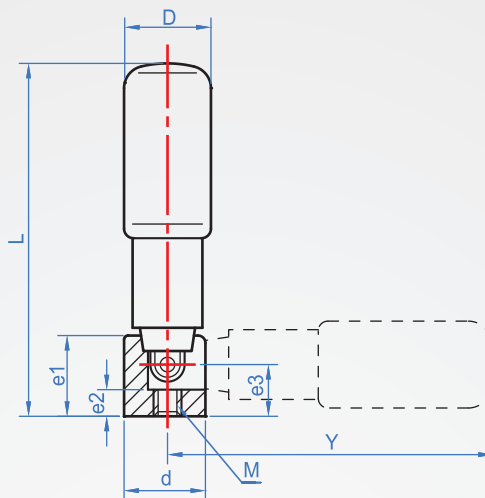


折疊把手

HA937 二階型



握柄	結構軸	
	材質	表面處理
尼龍 (黑色)	鐵	染黑
	SUS303	——

How to order



版權所有 重製必究

① 粗螺紋 M	② L	D	d	e1	e2	e3	Y	質量 (g)
M5	58	16	16	15	5	9.5	52.5	35
	72	18					67	40
M6	80	22	20	19.5	6	10.5	80	80
	95	24					89	90
	105	25					98.5	110

單位 :mm