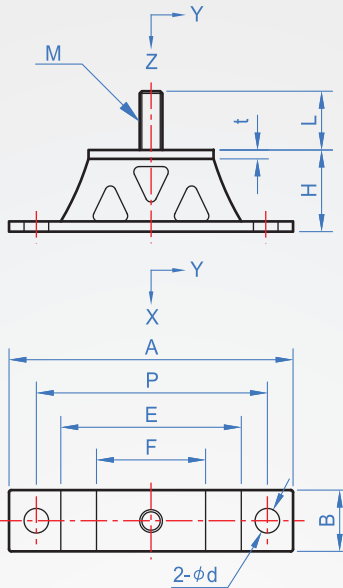
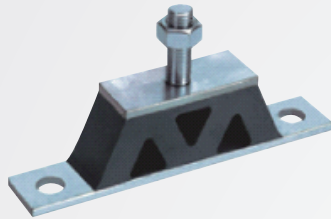
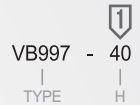


防震腳
VB997 複合型



本體	金屬件	表面處理
NR橡膠	鋼-SS41	鍍五彩

How to order



單位 :mm

H	A	B	E	F	d	P	t	M	Pitch	L	使用荷重 kgf	容許荷重kgf			彈性系數 kg/cm	剛性比 kx / kz
												X方向	Y方向	Z方向		
40	125	32	85	55	11	102	4.5	M10	1.5	30	15~35	12	14	70	200	0.17
45	160	38	105	70	14	130	4.5	M12	1.75	35	30~50	22	20	100	250	0.22
55	210	38	130	90	17	170	6	M16	2	48	50~90	45	35	175	290	0.25
65	245	50	165	115	20	205	8			52			80~125	40	250	370

用途：

對垂直振動具有較好的吸收性，且對水平震動的控制也非常適合。

一般使用低速迴轉之機械與防震腳墊相較(法蘭座)，複合型對水平與垂直方向真正可產生較低之自然頻率。

適用：

垂直震動較大之機械。

震動輸送機，冰箱，儀表板，發電機，發壓機等等...