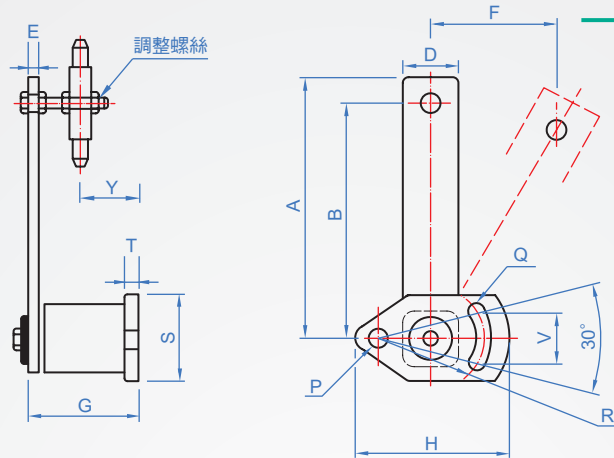


## 彈性惰輪附鏈輪 RS352



※尺寸圖為順向張力，如需逆向使用，請額外訂製。

齒輪			支架	
材質	表面處理	軸承	材質	表面處理
S35C	齒面高週波 (染黑)	SUJ2	SS41	黑色塗裝

◎特長:

- 永久不用再調整鍊條張力。
- 吸收振動及噪音。
- 增加鍊條三倍壽命。
- 降低成本，比自製低廉。

How to order

RS352 - 45 - 40  
 TYPE 最大負荷 系列

● 單排齒組

最大負荷 kgf	鏈輪		A	B	D	E	F 最大變位	G ±1	H	P	Q 槽寬	R	V	S	T	Y 可調	調整螺絲	質量 (g)											
	系列	齒數																											
5	25 (2分)	12	47	40	16	4	20	30	30	5.2	5.2	25	-	20	4	-	M6x30	100											
10			92	80			40											51	52	7	7	35	17.5	35	5	13~40	M10x50	360	
13	35 (3分)	16	70	60	20	5.5	30	63	70	8.5	8.5	50	25	40	8	15~51	M10x60	350											
15			112	100			50											70	8.5	8.5	50	25	40	8	15~51	M10x60	610		
21	40 (4分)	14	80	70	25	5.5	35	91	80	9	8.5	60	30	50	12	23~77	M12x80	600											
21	50 (5分)	12					110											91	80	9	8.5	60	30	50	12	23~77	M12x80	700	
45	40 (4分)	14	125	110	38	7	110	91	80	9	8.5	60	30	50	12	23~77	M12x80	990											
	50 (5分)	12																110	91	80	9	8.5	60	30	50	12	23~77	M12x80	995
	60 (6分)	12																110	91	80	9	8.5	60	30	50	12	23~77	M12x80	1050

● 雙排齒組

最大負荷 kgf	鏈輪		A	B	D	E	F 最大變位	G ±1	H	P	Q 槽寬	R	V	S	T	Y 可調	調整螺絲	質量 (g)
	系列	齒數																
45	40D (4分)	14	125	110	38	7	55	91	80	9	8.5	60	30	50	12	23~77	M12x80	1000
	50D (5分)	12																1100
	60D (6分)	10																1300

◎本產品可利用華司、螺帽調整鏈輪及皮帶輪位置。

※ ①②用華司調整，③④⑤用螺帽調整。

