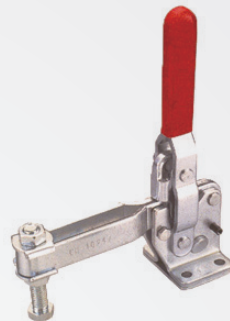
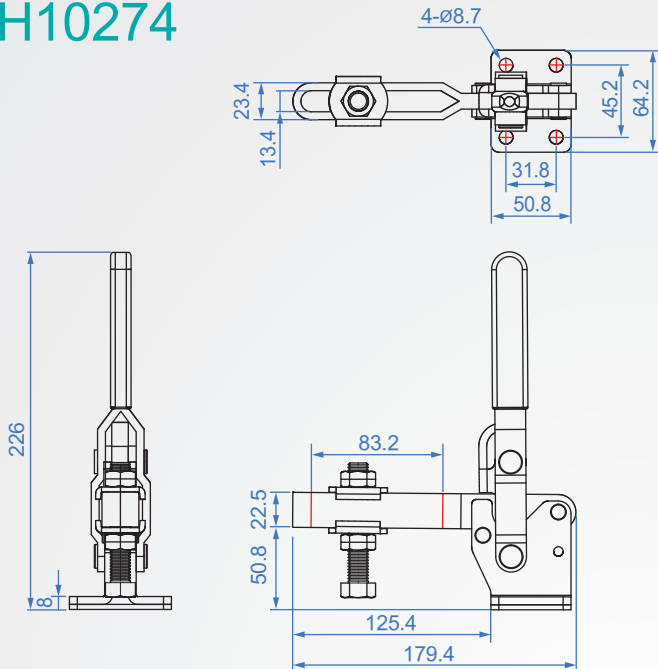


GH10274



GH10247

材質：SS400 表面處理：鍍鋅

單位：mm

Code No.	夾壓力 (kg)	重量 (g)	把手移動	夾頭移動	前端配件
GH10247	450	1250	74°	140°	NSA-12300