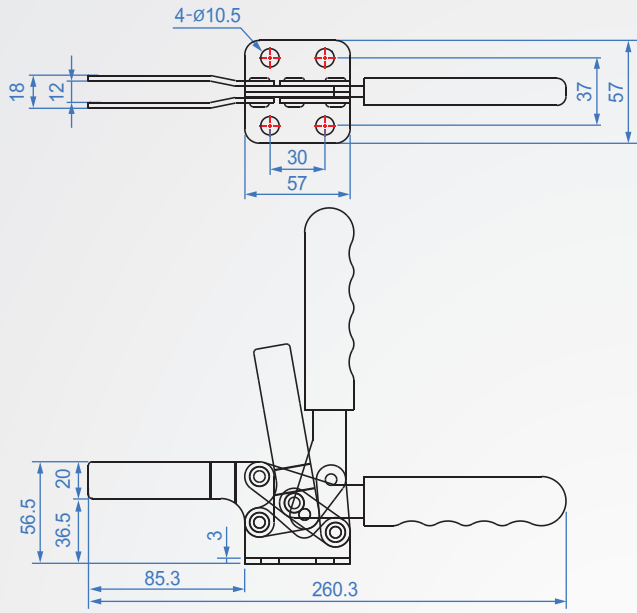


GH25382

版權所有 重製必究



GH25382

材質：SS400 表面處理：鍍鉻

單位：mm

Code No.	夾壓力(kg)	重量(g)	把手移動	夾頭移動	前端配件
GH25382	280	455	87°	79°	NSA-086512