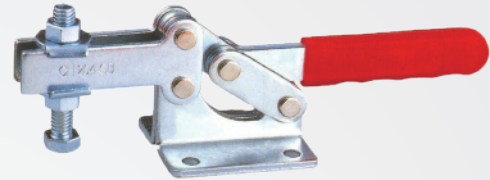
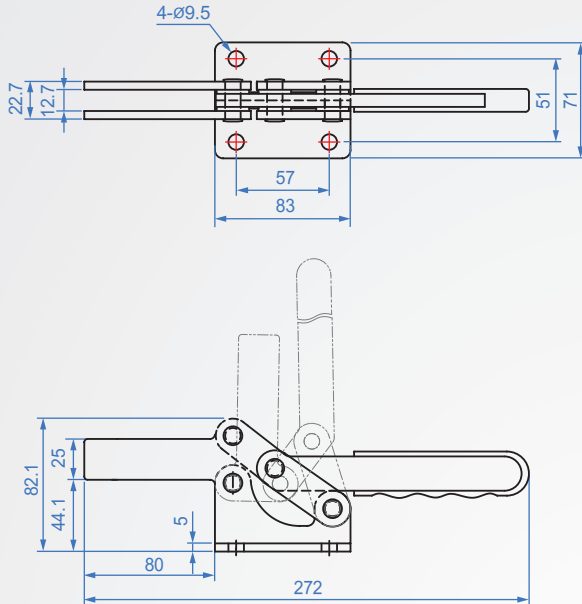


## GH204-GB

版  
權  
所  
有  
重  
製  
必  
究



### GH204-GB

材質：SS400 表面處理：鍍鋅

單位：mm

Code No.	夾壓力(kg)	重量(g)	把手移動	夾頭移動	前端配件
GH204-GB	630	1162	94°	94°	NSA-12300