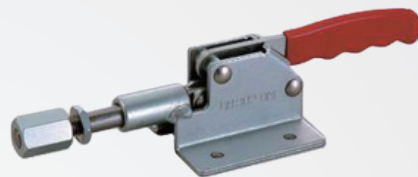
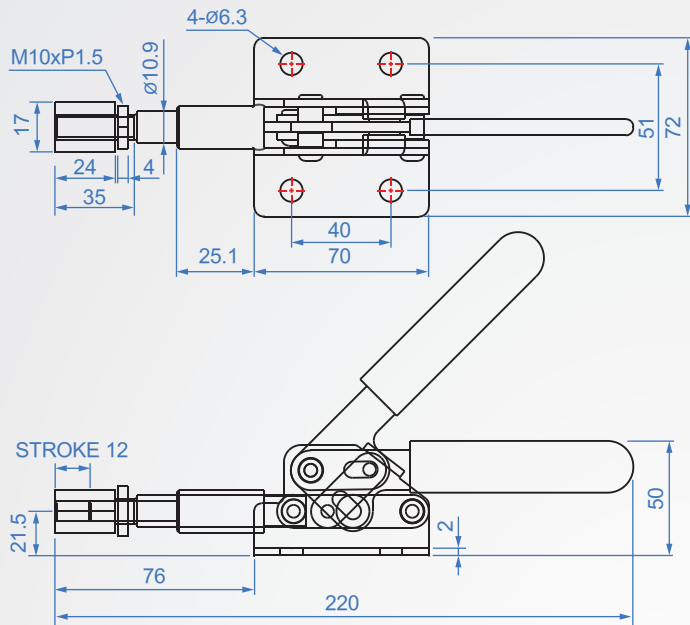


GH302-DM



GH302-DM

材質：SS400 表面處理：鍍鉻

單位：mm

Code No.	夾壓力(kg)	重量(g)	把手移動	行程	前端配件
GH302-DM	160	458	45°	12	-