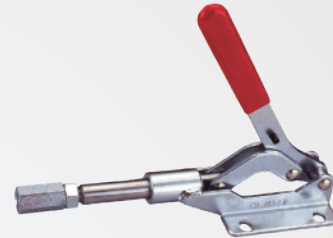
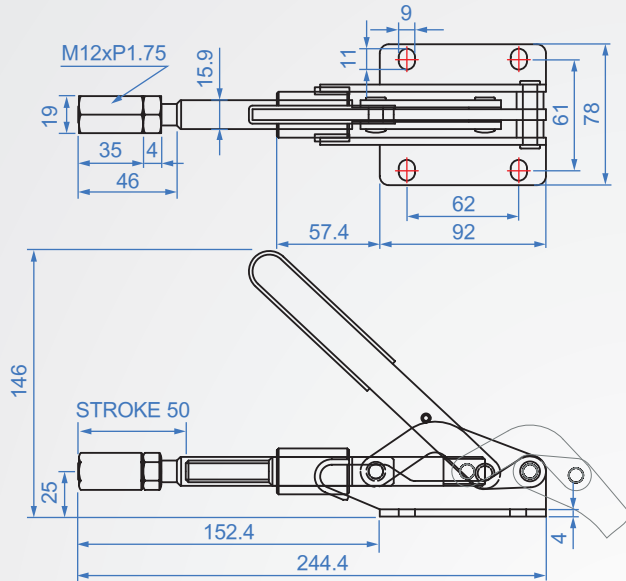


GH303-EM



GH303-EM

材質：SS400 表面處理：鍍鋅

GH303EK

為軸心不旋轉設計

單位：mm

Code No.	夾壓力(kg)	重量(g)	把手移動	行程
GH303-EM	454	948	190°	50
GH303-EK	454	948	190°	50