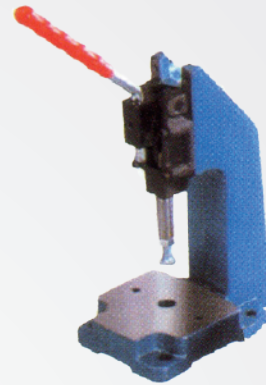
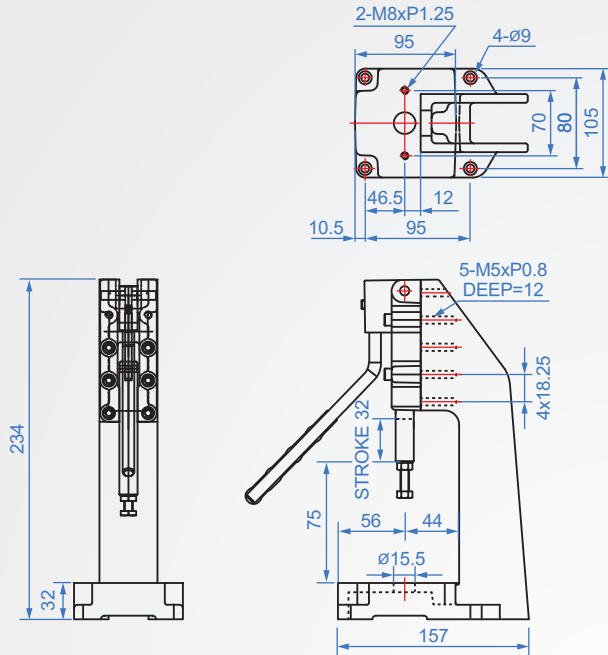


## GH30600-PR

版權  
所有  
重製  
必究



GH30600-PR

材質：SS400 表面處理：鍍鋅

單位：mm

Code No.	夾壓力(kg)	重量(g)	把手移動	行程	前端配件
GH30600-PR	600	3627	185	32	NSA-086512