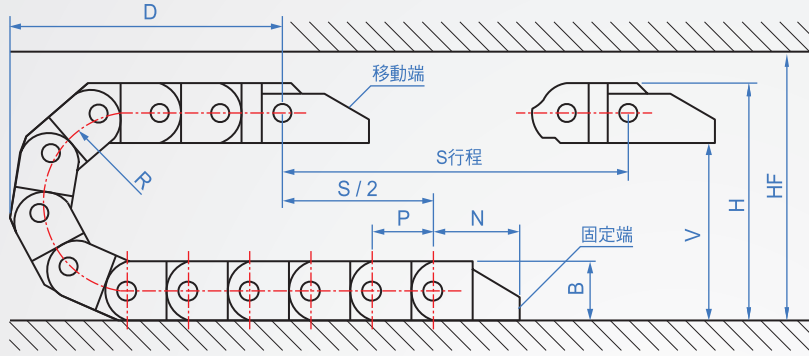


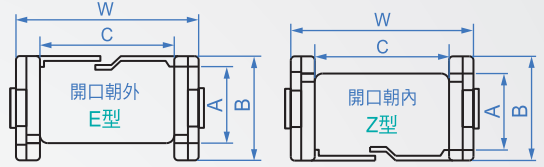
保護鍊條  
**KB390**  
線材壓入用



\*橫桿不重疊NO.8-10 缺口5.5mm, NO.8-16 缺口4.0mm。

鏈長 =  $\frac{S}{2} + K$

材質	使用溫度
特殊塑膠	-30°C~100°C



**How to order**

1 2 3  
KB390 - 8-10 - R28 - 50 -

TYPE No. 彎曲半徑 指定環節數

選擇開口型式  
開口朝外.....  E  
開口朝內.....  Z

版權所有  
重製必究

NO.	R 彎曲半徑	指定環節數	A	B	C	W	搭配固定座型號
*8-10	R28 R38 R48	1~50 每米節數=50	14.6	19.3	10	18.2	F390-8-10-PZ
*8-16					16	24.2	F390-8-16-PZ
8-20					20	28.2	F390-8-20-PZ
8-30					30	38.2	F390-8-30-PZ
8-40					40	48.2	F390-8-40-PZ
8-50					50	58.2	F390-8-50-PZ
14-15	R28 R38 R48 R75	1~33 每米節數=33	19	25	15	27	F390-14-15-PZ
14-25					25	37	F390-14-25-PZ
14-38					38	50	F390-14-38-PZ
14-50					50	62	F390-14-50-PZ
20-57	R55 R75 R100	1~22 每米節數=22	24.3	35	57	74.4	F390-20-57-PZ
26-75	R63 R75 R100	1~18 每米節數=18	36.5	50	75	92	F390-26-75-PZ

系列	R 彎曲半徑	K 彎曲長度	H 空間高度	HF 必要空間高度	D	V	P	N	B
08	028	130	76	91	60	56.7	20	28	19.3
	038	160	96	111	70	76.7			
	048	190	116	131	80	96.7			
14	028	150	82	92	71	57	30.5	25	38
	038	185	102	112	81	77			
	048	215	122	132	91	97			
	075	300	177	187	120	152			
20	055	276	145	155	125	110	46	40	35
	075	346	185	195	150	150			
	100	414	235	245	170	200			
26	063	335	185	195	140	130	56	54	50
	075	375	205	215	150	150			
	100	475	255	265	175	200			