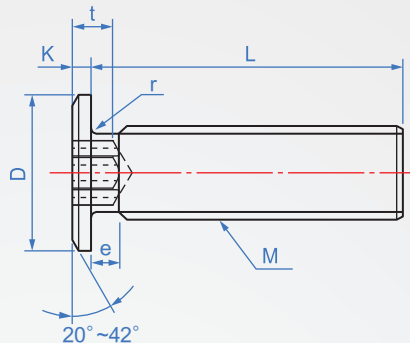
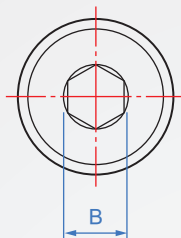


超極低頭

# ZC734 內六角孔



材質

SUS304

強度區分

A2-50

How to order

ZC734 - M2 - 10  
 TYPE 螺紋 長度

單位:mm

M	Pitch 粗牙	L										D	B	K	t	e	r	緊固扭矩 N·m	拉伸強度 N/mm <sup>2</sup>						
		3	4	5	6	8	10	12	16	20	25									30					
M2	0.4	3	4	5	6	8	10											4	1.27	0.5	1.2	1.2	0.1	0.16	200
M2.5	0.45	3	4	5	6	8	10											5		0.6	1.5	1.2	0.1	0.35	350
M3	0.5		4	5	6	8	10	12	16									6	1.5	0.8	2	1.4	0.2	0.6	
M4	0.7			5	6	8	10	12	16	20	25							8	2	0.9	2.5	1.5	0.2	1.1	
M5	0.8				6	8	10	12	16	20	25							9	2.5	1	3	1.8	0.2	2.2	
M6	1					8	10	12	16	20	25	30	10	3	1.2	4	2.2	0.25	5						