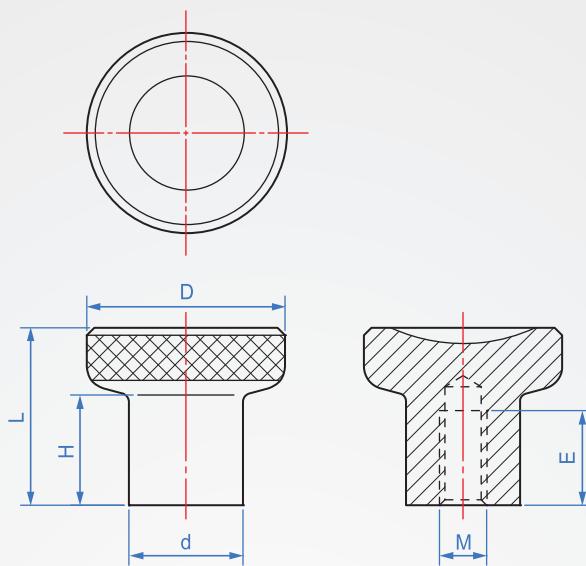


圓盤壓花型

HA969 內牙



| 材質 | 表面處理 |
|--------|------|
| 鐵 | 染黑 |
| SUS304 | - |

How to order

1
 2
 HA969 - 21 - M4 -
TYPE D M
 選擇材質
 鐵(染黑).....空白
 SUS304.....SUS

版權所有
重製必究

| 1 | | 2 | | 單位:mm | | |
|----|---------|------|------|-------|-----------|-----------|
| D | M 螺紋 | d | L | H | E (最小) | 質量 (g) |
| 21 | M4 | 12.5 | 18 | 10.5 | 10 | 26 |
| | M5 | | | | | |
| 25 | M6 | 14.5 | 22.5 | 14 | 12 | 42 |
| | M8 | | | | | |
| 31 | M8 | 18.5 | 27 | 17 | 15 | 75 |
| | M10 | | | | 17 | |