

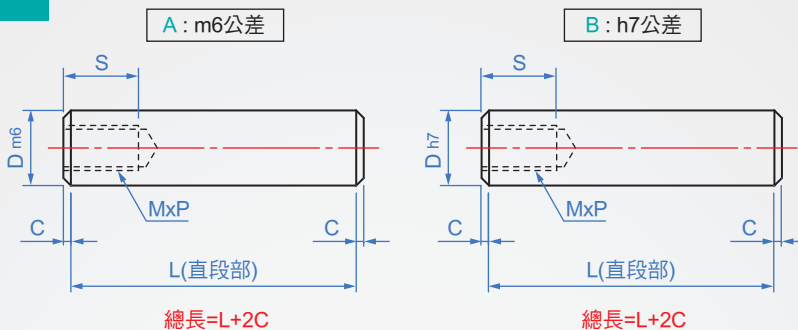
6

定位銷
Dowel Pins

SUS附內牙銷
SU665 公差m6 & h7

材質

SUS304



How to order

① ② ③
SU665 - A - 5 - 15
TYPE 型式 外徑 長度

單位：mm

A公差 m6	B公差 h7	型式	D							MxP	S	C		
			L (為直段部尺寸)											
+0.012 +0.004	+0 -0.012	A (m6公差)	5	15	20	25	30					M3x0.5	5	1
			6	15	20	25	30	35	40			M4x0.7	6	
+0.015 +0.006	+0 -0.015	、	8		20	25	30	35	40	45	50	M5x0.8	7	
			10		20	25	30	35	40	45	50	M6x1.0	10	
+0.018 +0.007	+0 -0.018	B (h7公差)	12				30	35	40		50	M8x1.25	12	1.5
			13				30	35	40	45	50			

Che Na

(FAX) (02)2688-3177

info@chena.com.tw

(02)2688-3188
(02)2688-3881~3

新北市樹林區光榮街21號

版權所有
製必究