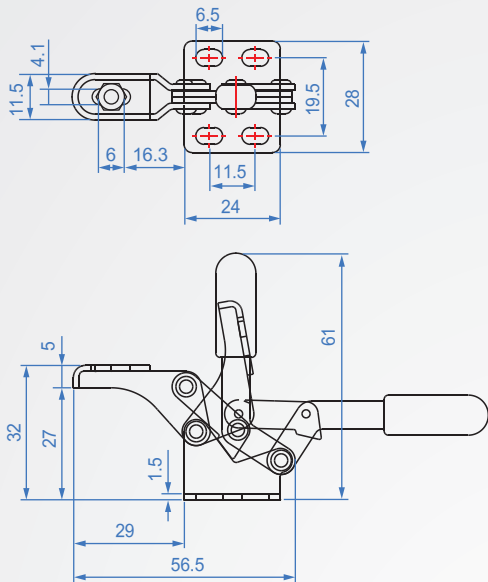


GH13009



GH13009

材質：SS400 表面處理：鍍鉻

單位：mm

Code No.	夾壓力(kg)	重量(g)	把手移動	夾頭移動	前端配件
GH13009	30	47	88°	80°	FC-044207(橡膠)