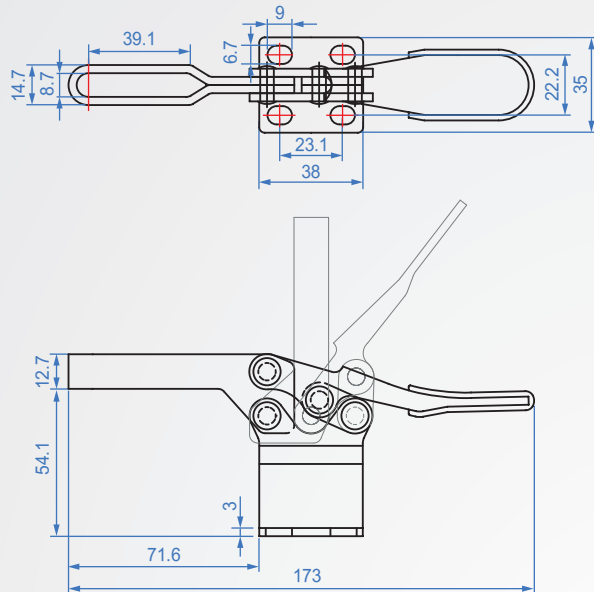


GH225-DHB



GH225-DHB

材質：SS400 表面處理：鍍鋅

單位：mm

| Code No. | 夾壓力(kg) | 重量(g) | 把手移動 | 夾頭移動 | 前端配件 |
|-----------|---------|-------|------|------|----------|
| GH225-DHB | 227 | 287 | 65° | 90° | FC-56212 |