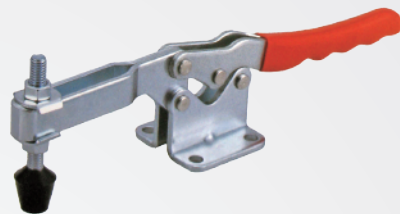
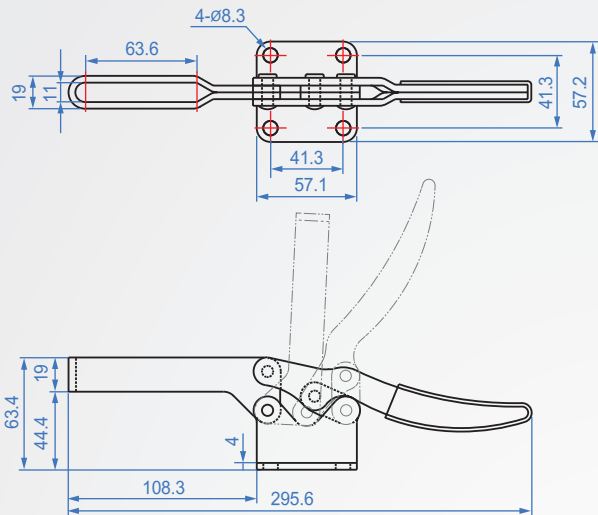


## GH20235



## GH20235

材質：SS400 表面處理：鍍鋅

## GH20235-SS

材質：SUS304

單位：mm

Code No.	夾壓力(kg)	重量(g)	把手移動	夾頭移動	前端配件
GH20235	340	610	68°	90°	FC-38312
GH20235-SS	340	610	68°	90°	-