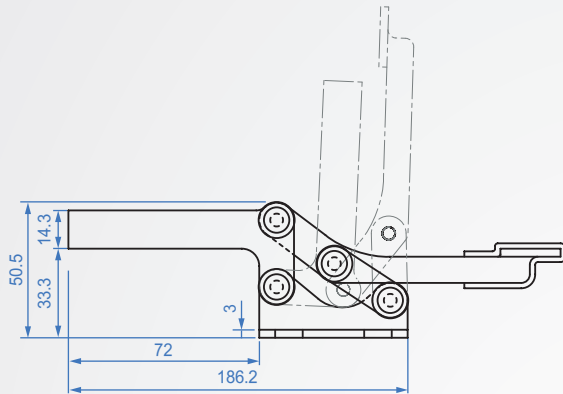
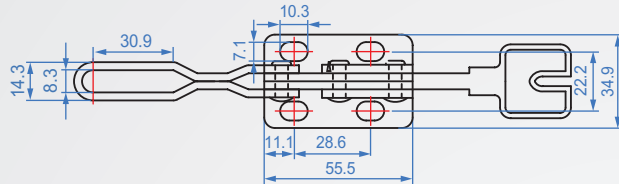


## GH22165



## GH22165

材質：SS400 表面處理：鍍鋅

單位：mm

Code No.	夾壓力(kg)	重量(g)	把手移動	夾頭移動	前端配件
GH22165	250	280	88°	93°	FC-56212

1N=0.102kgf