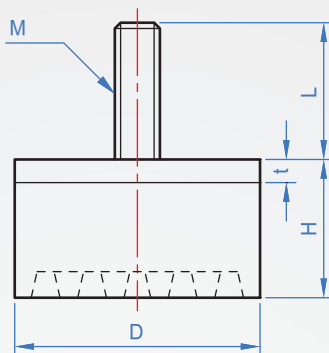
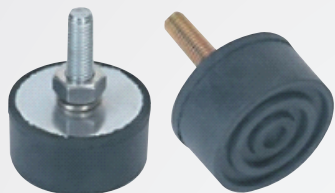


防震腳

VB995 圓柱形



本體

金屬件

表面處理

NR橡膠

鋼-SS41

鍍五彩

How to order

VB995 - 30
TYPE 外徑

單位 :mm

D	H	t	螺牙部			容許荷重 kgf	使用荷重 kgf	剛性比 kx / kz
			M	Pitch	L			
20	11	2	M6	1	20	16	4~12	0.19
30	15	2.3	M8	1.25	25	35	7~22	0.2
40	20	2.3			35	75	12~50	0.22
50	25	3.2	M10	1.5	40	120	20~75	0.19

※用途：

適用於輕量器具不須固定樓板之用。腳底部有凹槽可增加載重時的穩定性。

適用：一般使用於辦公設備、計量儀器、電子設備、光學設備等。