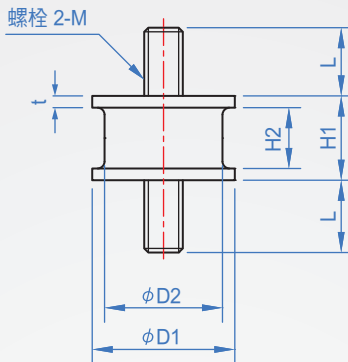


防震橡膠  
**VB990**  
二側外牙型



台灣專利品

本體	金屬件	表面處理
NR橡膠	鋼-SS41	鍍五彩

How to order

VB990 - 2015  
TYPE No.

單位 :mm

No.	D1	D2	H1	H2	t	螺柱部			Z 方向			X方向				
						M	Pitch	L	容許荷重 kgf	使用荷重 kgf	靜彈性係數 kgf/mm	容許荷重 kgf	剛性比 kx / kz			
2015	20	15	15	7	4	M6	1	20	20	5~10	9±0.15	3.5	0.17			
2522	25	20	22	14					35	10~20	15±0.15	6				
3018	30	25	18	10		M8	1.25	25	70	20~35	25±0.15	11	0.16			
3526	35	30	26	16	5						20±0.15	12	0.17			
4022	40	34	22	10	6						35	120	30~60	40±0.15	18	0.15
4534	45	38	34	26	4									45±0.15	20	0.17
5026	50	42	26	16	5	M10	1.5	40	175	50~90	25±0.19	28	0.16			

版權所有 重製必究