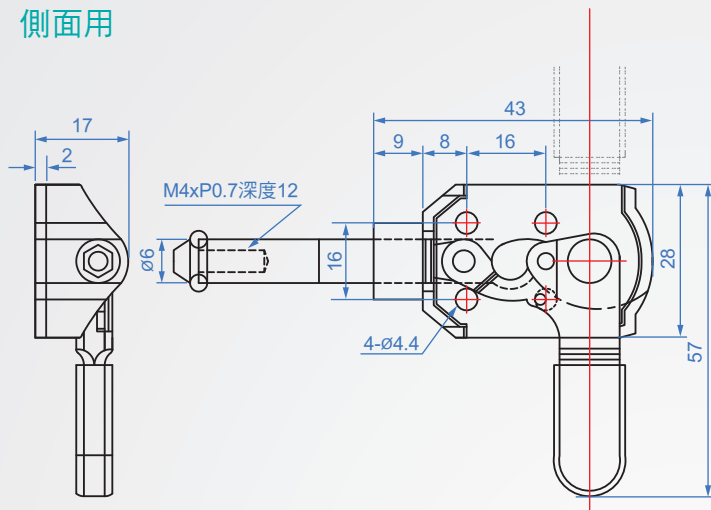


GH301-CML

側面用



GH301-CML

材質：SS400 表面處理：鍍鋅

單位：mm

Code No.	夾壓力(kg)	重量(g)	把手移動	行程	前端配件
GH301-CML	50	65	180°	16	NSA-185025