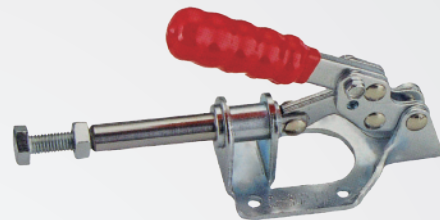
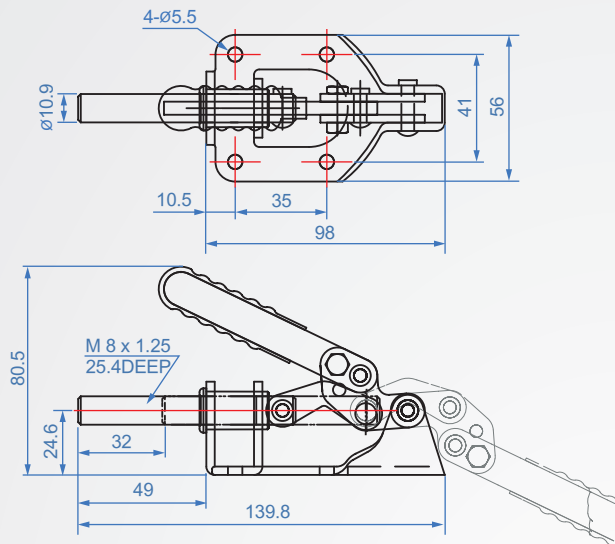


GH302-F



GH302-F

材質：SS400 表面處理：鍍鋅

GH302-FSS

材質：SUS304

單位：mm

Code No.	夾壓力(kg)	重量(g)	把手移動	行程	前端配件
GH302-F	136	300	180°	32	NSA-085012
GH302-FSS	136	300	180°	32	—