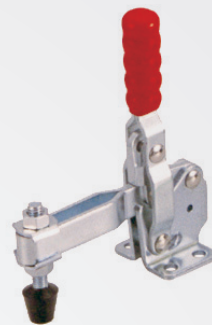
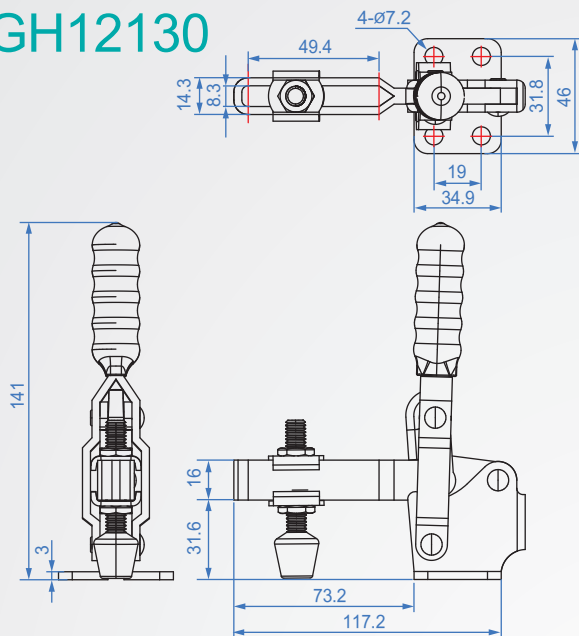


GH12130



GH12130

材質：SS400 表面處理：鍍鋅

GH12130-SS

材質：SUS304

單位：mm

Code No.	夾壓力(kg)	重量(g)	把手移動	夾頭移動	前端配件
GH12130	227	355	56°	100°	NFC-56212
GH12130-SS	227	355	56°	100°	—

1N≒0.102kgf