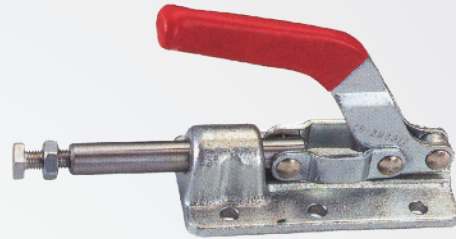
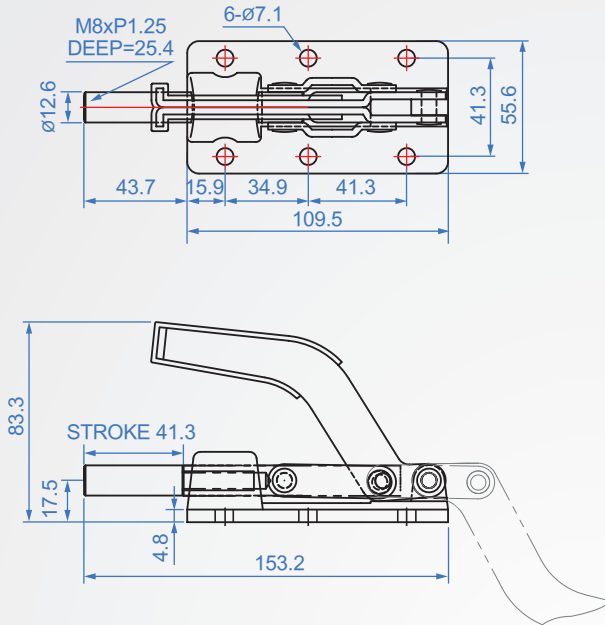


## GH30607M

版權所有 重製必究



GH30607M

材質：SS400 表面處理：鍍鋅

單位：mm

Code No.	夾壓力(kg)	重量(g)	把手移動	行程	前端配件
GH30607M	318	657	180°	41.3	NSA-085012