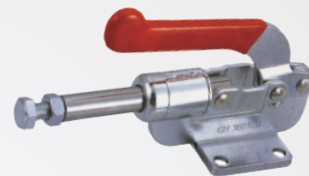
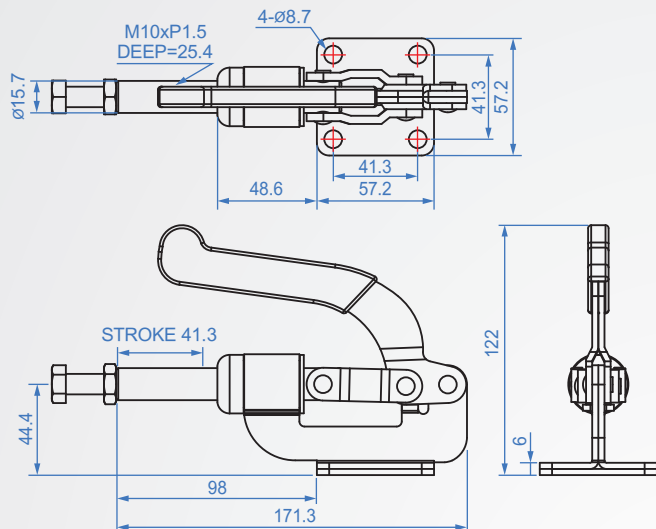


GH36010M



GH36010-M

材質：SS400 表面處理：鍍鋅

單位：mm

Code No.	夾壓力(kg)	重量(g)	把手移動	行程	前端配件
GH36010-M	364	802	180°	41.3	NSA-105015