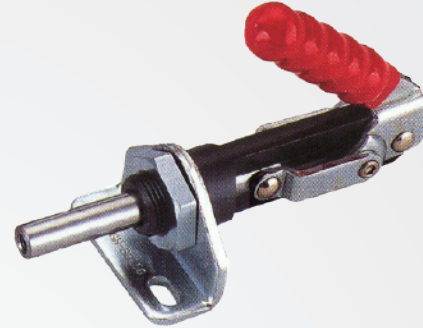
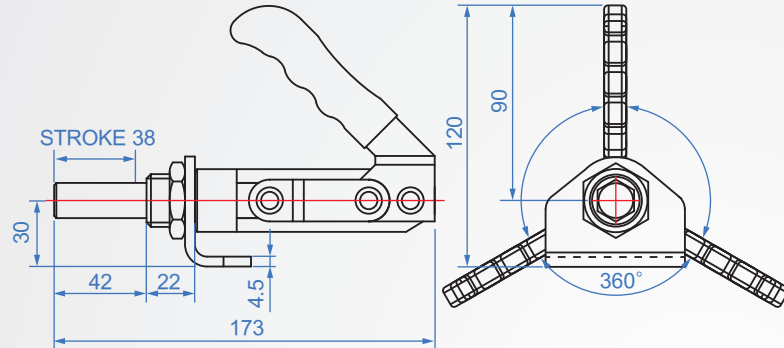
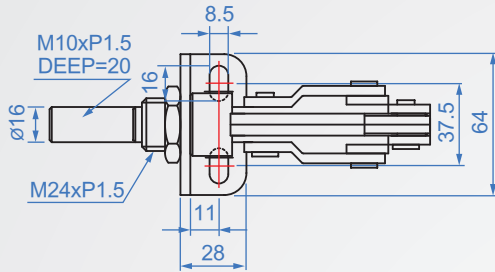


GH30450

版權所有 重製必究



GH30450

材質：SS400 表面處理：鍍鋅

單位：mm

| Code No. | 夾壓力(kg) | 重量(g) | 把手移動 | 行程 | 前端配件 |
|----------|---------|-------|------|----|------------|
| GH30450 | 450 | 763 | 185° | 38 | NSA-103015 |