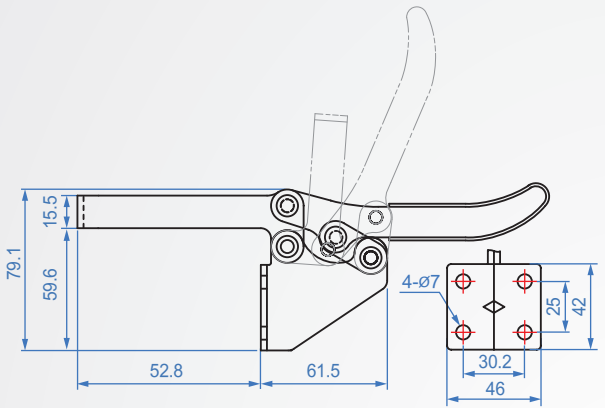
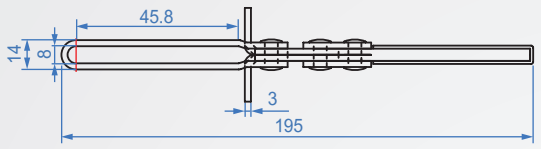


GH202-F

版權所有 重製必究



GH202-F
 材質：SS400 表面處理：鍍鋅 單位：mm

Code No.	夾壓力(kg)	重量(g)	把手移動	夾頭移動	前端配件
GH202-F	227	350	60°	86°	FC-56212