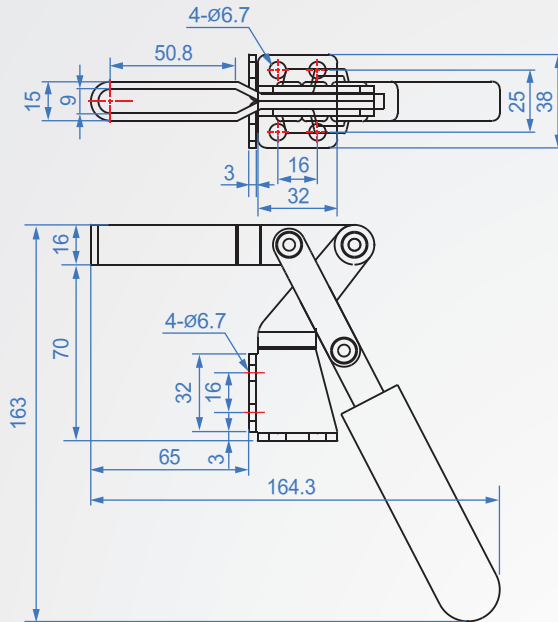


GH20820



GH20820

材質：SS400 表面處理：鍍鉻

單位：mm

Code No.	夾壓力(kg)	重量(g)	把手移動	夾頭移動	前端配件
GH20820	100	421	68°	190°	FC-56212