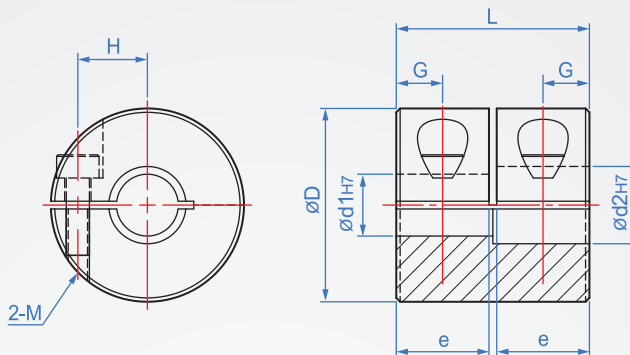


鋼體型

CH442

夾緊式



本體

有頭內六角螺絲

A6061
(白色陽極)

SCM435
(染黑)

SUS304

How to order

CH442 - 16 - 5x6 -
 TYPE 外徑 d1xd2

選擇本體材質

A6061..... 空白
 SUS304..... SUS

單位：mm

外徑 D	內孔指定 d1、d2 min. max.	材質	L	G		e	H	M	一般扭力 (N·M)	最大扭力 (N·M)	最高回轉速 (rpm/min)	慣性力矩 (kg·m ²)		質量	
				AL	SUS							AL	SUS	AL	SUS
16	5 ~ 6	AL (鋁合金)	16	3.5	3.75	7.5	5	M2.5	0.3	0.6	9500	3.0X10 ⁻⁷	8.0X10 ⁻⁷	11	21
20	6 ~ 8		20	4.5	4.75	9.5	6.5	M3	0.5	1	7600	8.7X10 ⁻⁷	2.4X10 ⁻⁶	12	41
25	6 ~ 10	SUS (不鏽鋼)	25	6	6	12	9	M4	1	2	6100	2.7X10 ⁻⁶	7.3X10 ⁻⁵	30	85
32	8 ~ 14		32	7.5	7.5	15.5	11		2	4	4800	7.1X10 ⁻⁶	2.5X10 ⁻⁵	71	160
40	14 ~ 18		40	9.5	9.5	19.5	14	M5	4	8	4000	1.5X10 ⁻⁵	4.3X10 ⁻⁵	120	190