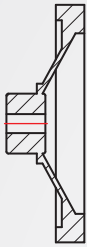


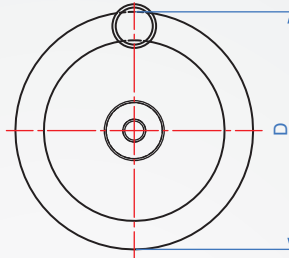
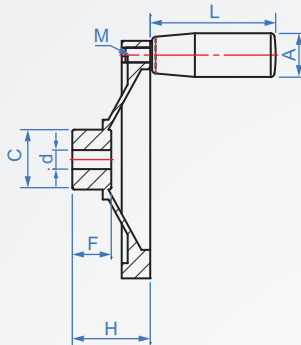
鋁合金
OB964
盤形



N
(無把手)



A
(附把手)



類型		旋轉把手：A	
材質	表面處理	材質	顏色
鋁合金	黑	電木	黑色
	銀		

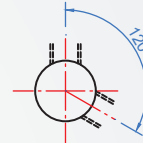
How to order

OB964 - A - 80 - P8 -

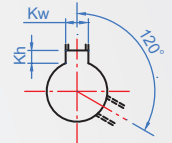
TYPE No. D 指定孔

選擇表面處理
 黑色..... BK
 銀色..... SV

P 圓孔+攻牙120°



N 鍵槽+攻牙120°



■軸孔 P、N 尺寸表 (新JIS B 1301)

單位：mm			
軸孔徑	Kw	Kh	攻牙
8~10	3	1.4	M4
11~12	4	1.8	
13~17	5	2.3	M5
18~22	6	2.8	
23~30	8	3.3	M6

單位：mm

No.	D	d	孔形	孔徑	C	F	H	旋轉把手			質量 kg
								A	L	M	
N (無把手)	80	5.9	P	8~10	32	22	30	18	40	M6	0.16
	100	7.9		8~12	38	23	34	22	50		0.35
	125	10	P	12~14	40	24	41	23	65	M8	0.54
	140				42	29	45				0.67
A (附把手)	160	12	N	13~16	42	30	47	26	80	M10	0.86
	200			13~20	49	38	55				1.01
	250			13~26	51	48	74	28	90		1.95